



NOVITAL®

B

MADE IN ITALY

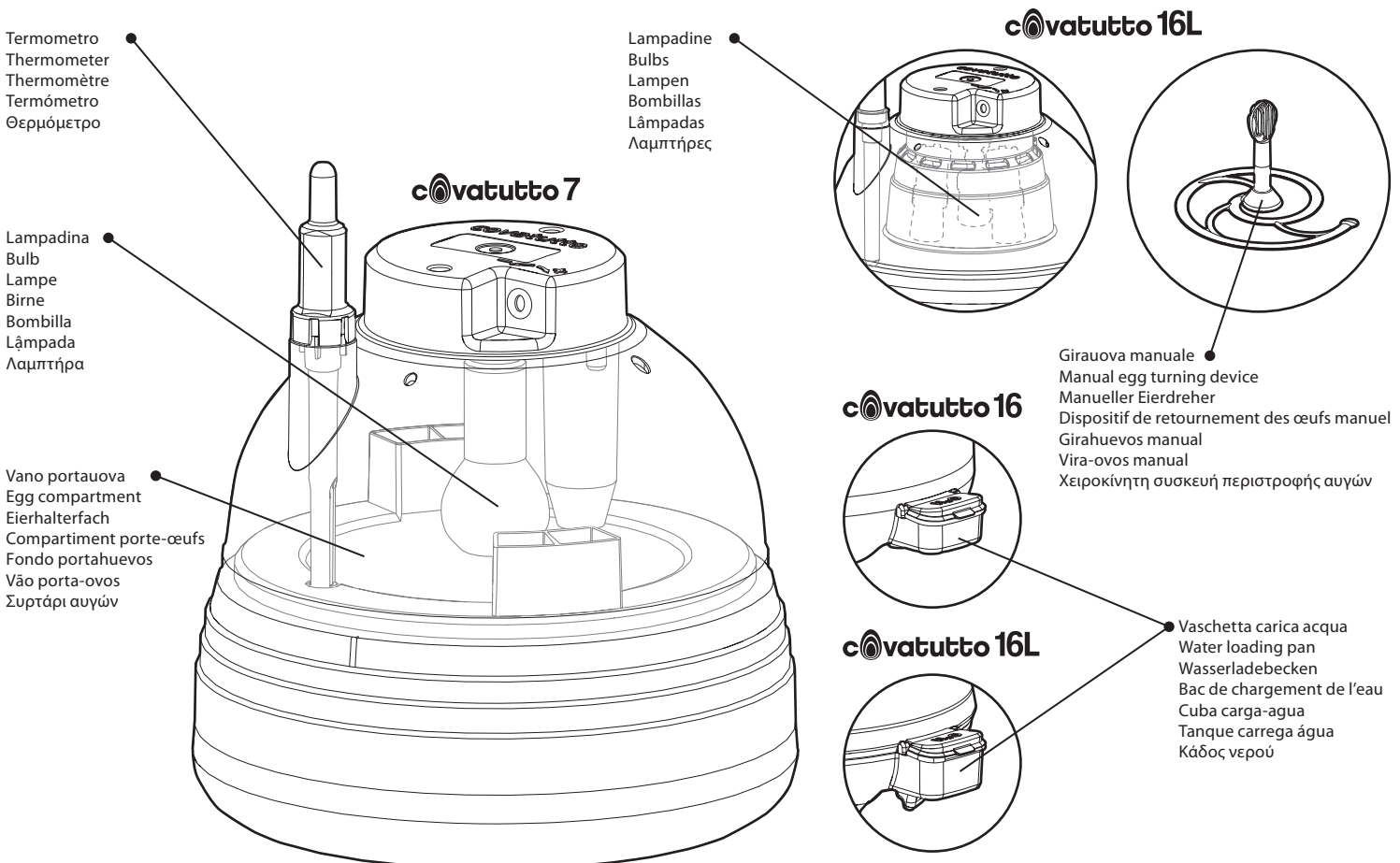
INCUBATRICE ANALOGICA / ANALOGUE INCUBATOR / BRUTAPPARAT ANALOG / COUVEUSE ANALOGIQUE / INCUBADORA ANALOGICA / CHOCADIRA ANALÓGICA / ΕΚΚΟΛΑΠΤΗΡΙΟ

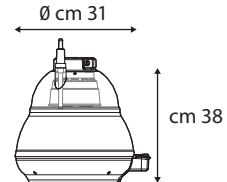
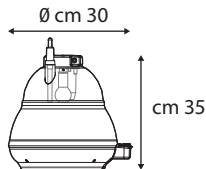
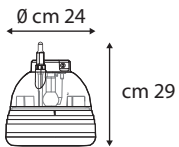
c@vatutto 7/16/16L Analogica

POSTER ISTRUZIONI D'USO / USER INSTRUCTION POSTER / BEDIENUNGSANLEITUNG / POSTER CONSEILS D'UTILISATION / INSTRUCCIONES DE USO / POSTER DE INSTRUÇÕES DE USO / ΠΟΣΤΕΡ ΜΕ ΟΔΗΓΙΕΣ ΧΡΗΣΕΙΣ



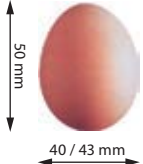
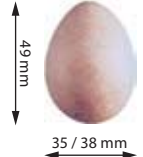
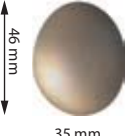

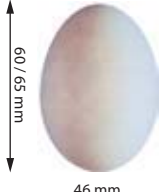
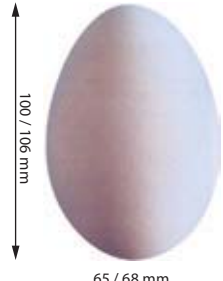


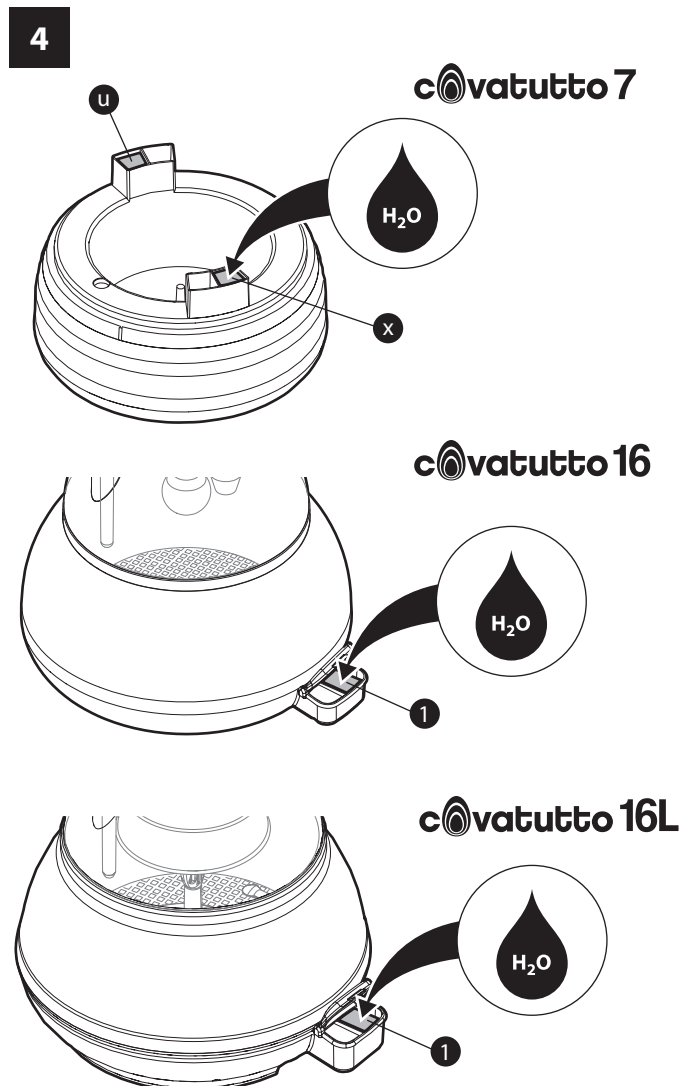
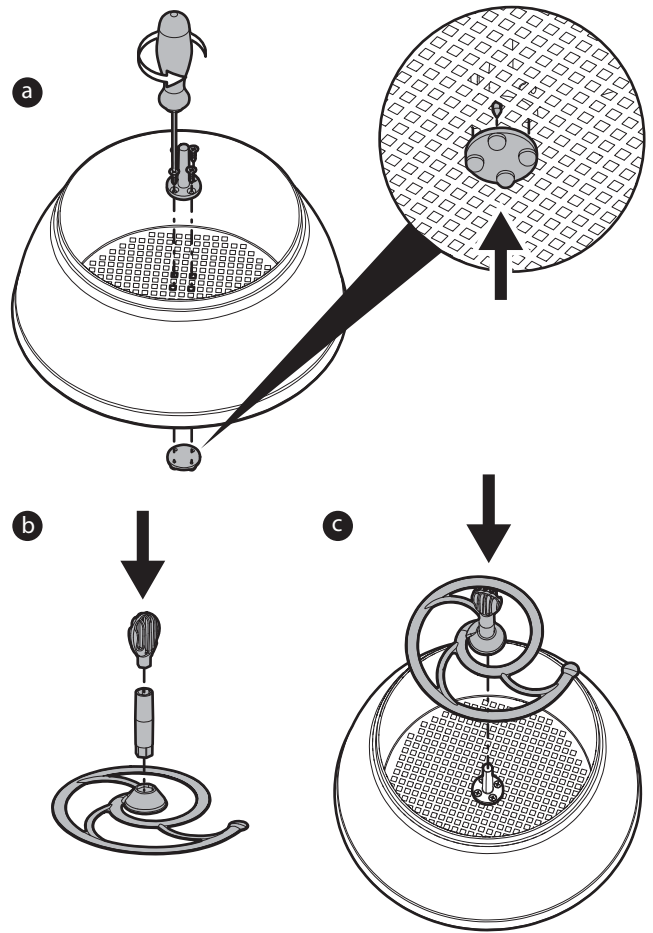
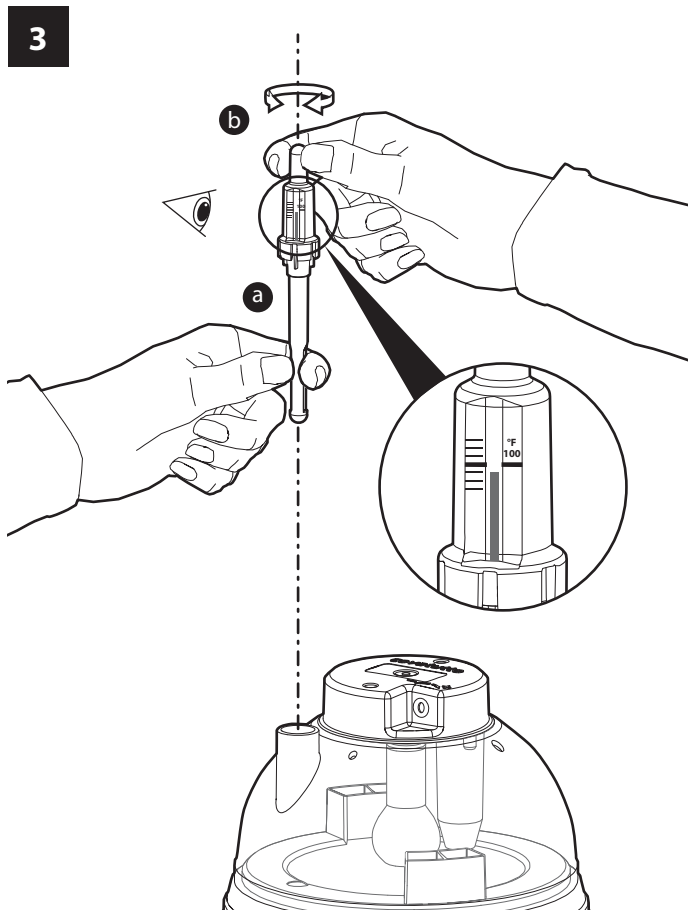
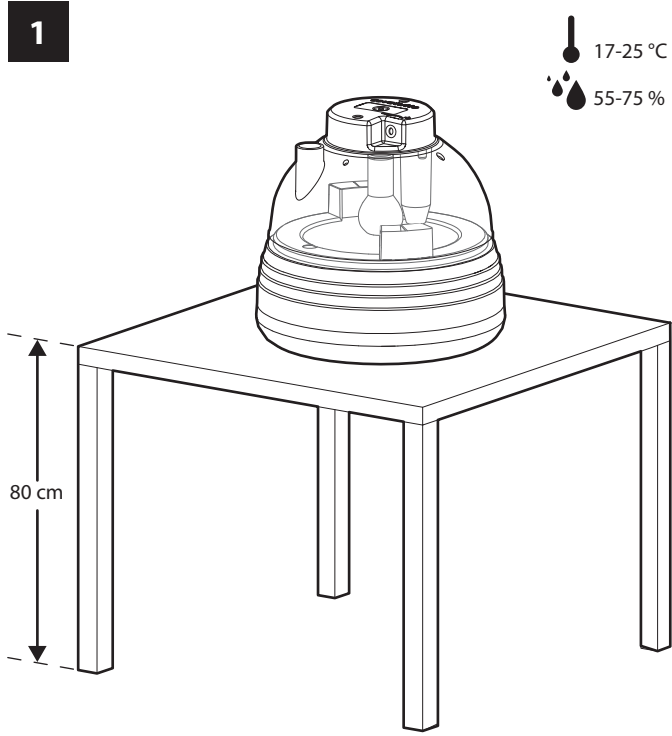
Componenti / Components / Bauteile / Composants / Componentes / Componentes / Εξαρτήματα



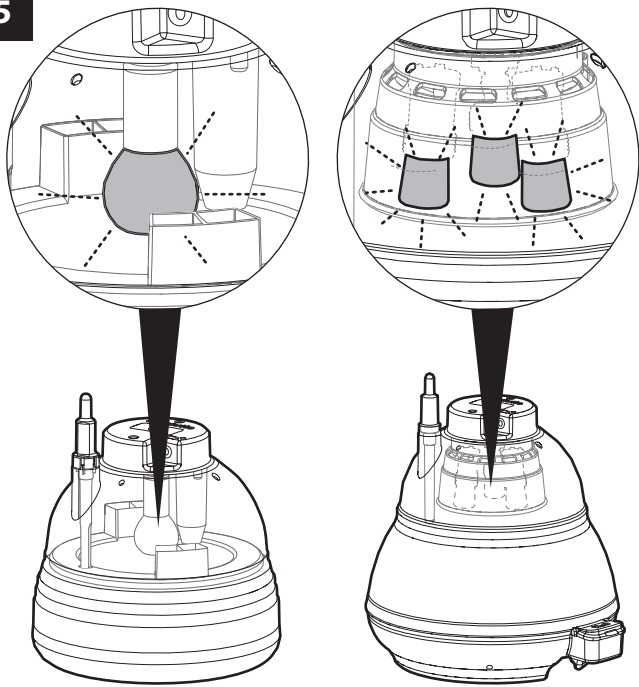


Tipologie uova / Egg types / Eierart / Type d'œufs / Tipos de huevos / Tipologías dos ovos / Είδος αυγών - Capacità indicative* / Indicative capacity* / Unghefähre Leistung* / Capacité indicative* / Capacidad indicativa* / Capacidade indicativa* / Ενδεικτικό ικανότητα*

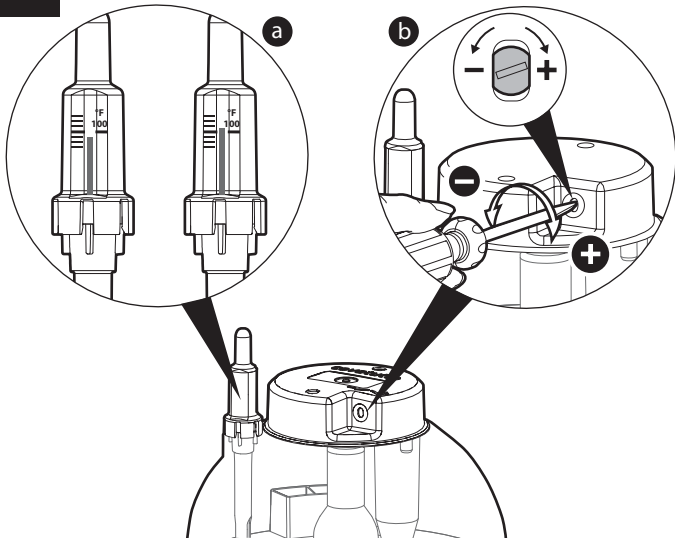
<p>Quaglia Quail Wachtel Caille Codorniz Codorniz Ορνύκι</p> <p>11 gr * Covatutto 7: 22 * Covatutto 16/16L: 42</p>  <p>30 mm 25 mm</p>	<p>Pernice Partridge Rebhuhn Caille Perdiz Perdiz Perdrix Πέρδικα</p> <p>12-14 gr * Covatutto 7: 15 * Covatutto 16/16L: 26</p>  <p>40 mm 30 mm</p>	<p>Gallina Chicken Huhn Poule Galinha Gallina Κότα</p> <p>45-53 gr * Covatutto 7: 7 * Covatutto 16/16L: 14 - 16</p>  <p>50 mm 40 / 43 mm</p>	<p>Faraona Guinea-fowl Perlhuhn Pintade Galinha-da-Índia Pintada Φραγκόκοτα</p> <p>45-50 gr * Covatutto 7: 8 * Covatutto 16/16L: 16 - 18</p>  <p>49 mm 35 / 38 mm</p>
<p>Fagiana Hen-pheasant Fasan Faisan Faisão Faisan Φασιανός</p> <p>30-35 gr * Covatutto 7: 8 * Covatutto 16/16L: 19</p>  <p>46 mm 35 mm</p>	<p>Tacchina Turkey-hen Truthahn Pavo Peru Dinde Γαλοπούλα</p> <p>70-85 gr * Covatutto 7: 5 * Covatutto 16/16L: 8 - 10</p>  <p>66 / 70 mm 46 / 50 mm</p>	<p>Anatra Germana Wild duck Wildente Pato Pato bravo Cane de Barbarie Πάπια</p> <p>70-75 gr * Covatutto 7: 5 * Covatutto 16/16L: 10 - 11</p>  <p>60 / 65 mm 46 mm</p>	<p>Oca Goose Gans Oca Ganso Oie Χήνα</p> <p>120-140 gr * Covatutto 7: 2 * Covatutto 16/16L: 4</p>  <p>100 / 106 mm 65 / 68 mm</p>



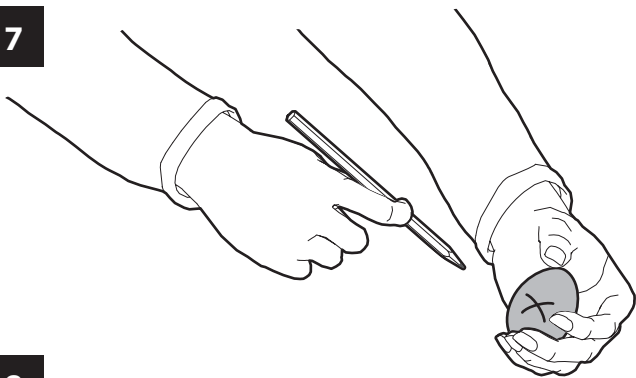
5



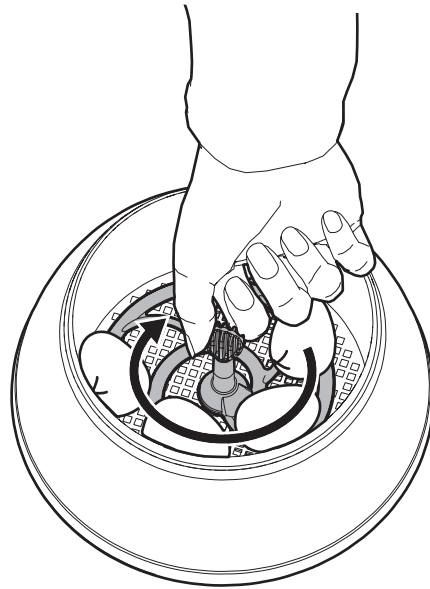
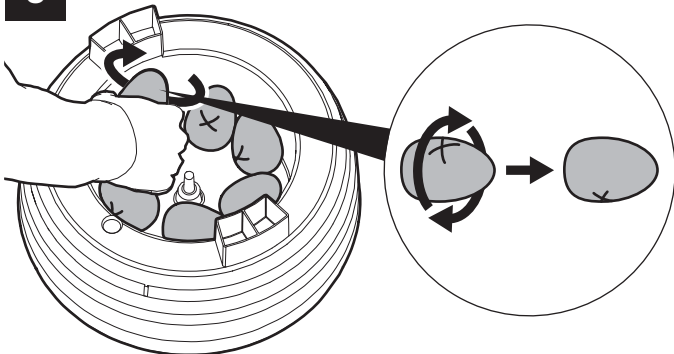
6



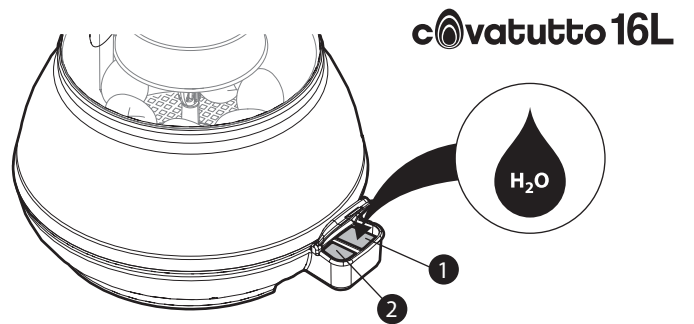
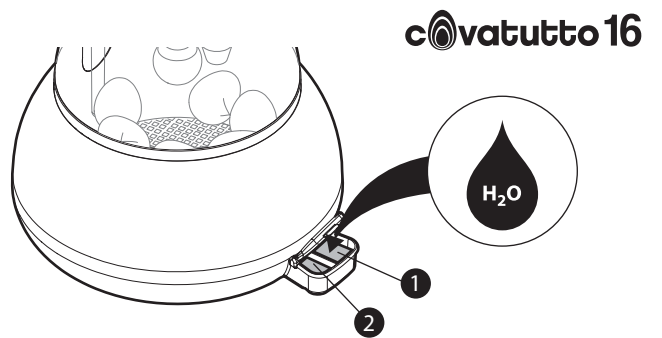
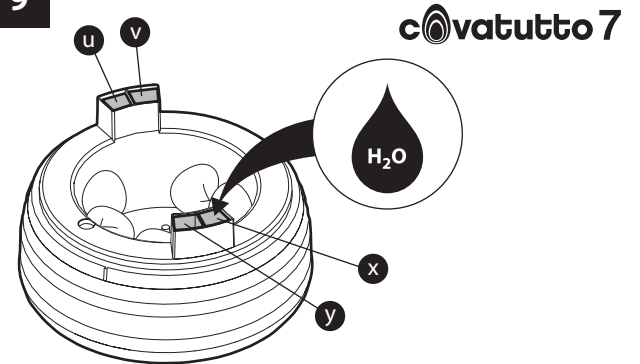
7



8



9



IT

1 Togliere l'incubatrice dall'imballaggio.

Appoggiare l'incubatrice su un piano solido ad un'altezza di circa 80 cm in un ambiente con temperatura compresa tra i 17°C ed i 25°C (62°F- 77°F) ed un'umidità compresa tra il 55% ed il 75%. *Si raccomanda di tenere l'incubatrice lontana da fonti di calore, correnti d'aria e finestre per evitare dannosi sbalzi di temperatura.*

2 Leggere attentamente il manuale di istruzioni. (Allegato A)**3** Montare gli accessori in dotazione.

Posizionare il termometro senza toglierlo dalla propria custodia (a), assicurandosi che la scala di lettura si trovi in corrispondenza della "lente" (b).
Montare girauova manuale (covatutto 16L).

4 Versare acqua tiepida riempiendo le vaschette (negli scomparti "u" e "x" per COVATUTTO 7) o la vaschetta "1" (COVATUTTO 16 e 16L).

Ricordare di effettuare l'operazione ogni 2 giorni circa o comunque all'occorrenza.

5 Collegare la spina alla presa di rete (con l'incubatrice chiusa e priva di uova).

Attendere 3/4 ore fino a quando la/le lampadina/e che inizialmente resterà/ resteranno sempre accesa/e, comincerà/cominceranno a funzionare ad intermittenza segnalando che la temperatura interna inizia a stabilizzarsi.

6 Controllare sulla scala del termometro che il liquido contenuto arrivi in prossimità della riga di riferimento rossa o dei 100°F senza necessariamente coincidere con essa (a); altrimenti regolare la temperatura aumentandola (in senso orario) o diminuendola (in senso antiorario) girando la vite di regolazione lentamente con un piccolo cacciavite (b) facendo riferimento alla/e lampadina/e che inizialmente resterà/resteranno sempre accesa/e o sempre spenta/e e poi inizierà/inizieranno a funzionare ad intermittenza solo quando la temperatura interna avrà raggiunto il valore conseguente a quello "regolato".

Si raccomanda di effettuare questa operazione solo in caso di necessità e con delicatezza.

7 Con una matita del tipo grafite marcare una zona del guscio delle uova per avere un riferimento al momento della rotazione.**8** Depositare le uova nell'apposito vano portauova (vedi Tabella tipologie uova); se non si disponesse di una quantità sufficiente di uova per poter riempire il vano portauova, queste, dovranno essere distribuite sul piano stesso senza concentrarle al centro o ai lati in modo da bilanciare la circolazione dell'aria. Richiudere l'incubatrice posizionando nella propria sede il coperchio.

Si consiglia di annotare su un calendario la data di incubazione.

Ruotare manualmente con delicatezza tutte le uova almeno 2 volte al giorno (mattino-sera) ruotandole di mezzo giro fino quando la marcatura da sopra finisca sotto. Se dotate di girauova manuale, ruotare delicatamente in senso orario per un numero di volte sufficiente a muovere tutte le uova (dipenderà dalla tipologia di uova incubate). *N.B. prima di aprire l'incubatrice, per qualunque motivo, si deve sempre scollegare la spina dalla presa di rete per evitare sbalzi di temperatura; si consiglia comunque di aprire l'incubatrice solo per eseguire le operazioni necessarie e per tempi brevi.*

9 Negli ultimi 3 giorni precedenti la schiusa predisporre l'incubatrice:

(a) riempire completamente le vaschette d'acqua in tutti gli scomparti (COVATUTTO 7 "u", "x", "y", "z", COVATUTTO 16 / 16L "1" e "2").
Non ruotare più le uova.

Non aprire l'incubatrice in questi 3 giorni se non strettamente necessario.

Le nascite possono iniziare 1 giorno prima e terminare 2 giorni dopo la data prestabilita (es. 21 giorni per i polli).

ESCLUSIONE DI RESPONSABILITÀ

In seguito ad aggiornamenti, modifiche e/o innovazioni tecniche, parte delle istruzioni, delle specifiche e delle immagini comprese nella presente documentazione potrebbero differire. Gli elementi ivi descritti sono da intendersi unicamente a titolo illustrativo e potrebbero non essere applicabili al Vostro caso specifico. Non è possibile ottenere diritti legali o rivendicazioni dalla descrizione effettuata nel presente manuale.

EN

1 Remove the incubator from the package.

Put the incubator on a sturdy plane at a height of about 80 cm, in premises with a temperature included between 17°C and 25°C (62°F-77°F) and humidity included between 55% and 75%.

It is recommendable to keep the incubator away from heat sources, air draughts and windows to prevent sudden harmful temperature changes.

2 Carefully read the instruction manual. (Annex A)**3** Install the supplied accessories.

Install the thermometer without removing it from its own case (a); make sure that the reading scale is next to the "lens" (b).

Install the manual egg turning device (Covatutto 16L).

4 Pour lukewarm water to fill the pans (into "u" and "x" compartments in case of COVATUTTO 7) or use the specific "water loading" pan in compartment "1" (COVATUTTO 16 and 16L).

Remember to perform the operation approx. every 2 days or, at any rate, when necessary.

5 Connect the plug to the mains socket (with the incubator closed and without eggs). Wait 3/4 hours until the bulb/bulbs, which is/are initially always ON, will start operating in an intermittent way, thus signalling that the internal temperature is starting to stabilise.**6** Check that the liquid inside the thermometer scale has reached the red reference line or 100°F without necessarily coinciding with it (a); if not so, adjust the temperature by increasing (in clockwise direction) or reducing it (in counter-clockwise direction) by slowly rotating the adjustment screw with a small screwdriver (b); refer to the warning light/lights that will initially be always ON or always OFF, and then it/they will start operating in an intermittent way only when the internal temperature reaches the value that follows the "adjusted" value. *It is recommendable to perform this operation only in case of need and in a gentle way.***7** With a graphite pencil, mark an area on the eggshells to have a reference at the time of rotation.**8** Put the eggs into the specific compartment (see Egg types table); if you do not have a sufficient quantity of eggs to fill the compartment, they will have to be distributed over the surface without concentrating them at the centre or at the sides, so that air circulation will be balanced. Close the incubator by putting the lid back into the correct seat.

It is recommendable to use a calendar to note down the incubation date.

Manually and gently rotate all eggs at least twice a day (morning-evening): rotate them by half turns until the marking above will be down. If the manual egg turning device is installed, gently rotate it in clockwise direction for a number of times that is sufficient to move all eggs (it depends on the type of eggs being incubated). *Note: before opening the incubator, for any reason, you have always to disconnect the plug from the mains socket to prevent sudden temperature changes; however, it is recommendable to open the incubator only to perform the necessary operations and for short times.*

9 During the last 3 days before egg-hatching, prepare the incubator: - completely fill the pans with water in all compartments (a) (COVATUTTO 7 "u", "x", "y", "z", COVATUTTO 16 / 16L "1" e "2").

Do not rotate the eggs any more.

During these 3 days, open the incubator only if it is strictly necessary.

Chick births can start 1 day before and end 2 days after the pre-established date (ex. 21 days for chickens).

DISCLAIMER

After updates, modifications and/or technical innovations, part of the instructions, the specifications and the images included in this documentation may be different. The items that are described herewith must be considered only for illustration purposes and may not be applicable to your specific case. It is not possible to obtain legal rights or claims from the description to be found in this manual.

DE

1 Den Brutapparat auspacken.

Den Brutapparat auf eine stabile Abstellfläche, ca. 80 cm vom Boden in einer Umgebung mit einer Temperatur zwischen 17°C und 25°C (62°F-77°F) und einer Feuchtigkeit zwischen 55% und 75%, aufstellen. *Es wird empfohlen, den Brutapparat weit weg von Wärmequellen, Luftzügen und Fenstern aufzustellen, um somit schädliche Temperaturschwankungen zu vermeiden.*

2 Das Anweisungshandbuch aufmerksam durchlesen. (Anhang A)

3 Die mitgelieferten Zubehörteile anbauen. Das Thermometer, ohne es aus seiner Schutzhülle (a) herauszunehmen, positionieren, in dem man sich vergewissert, dass sich die Anzeigeskala auf der Höhe der "Linse" (b) befindet. Den manuellen Eierdreher montieren (covatutto 16L).

4 Das Becken mit lauwarmem Wasser füllen (in den Fächern "u" und "x" für COVATUTTO 7) oder das dafür vorgesehene Becken, zum Wasser füllen" im Fach "1" (COVATUTTO 16 und 16L) verwenden.

Nicht vergessen diesen Vorgang ungefähr alle 2 Tage oder wenn erforderlich, durchführen.

5 Den Stecker in die Steckdose stecken (der Brutapparat muss geschlossen sein und es dürfen sich keine Eier darin befinden). Eine 3/4 Stunde warten bis die Lampe/Lampen, die zuvor leuchtet/leuchteten, beginnt/beginnen zu blinken und somit melden, dass die Innentemperatur dabei ist sich zu stabilisieren.

6 Prüfen, dass die Flüssigkeit im Thermometer die rote Bezugslinie oder 100°F (a) erreicht hat; ansonsten die Temperatur erhöhen (im Uhrzeigersinn) oder senken (gegen den Uhrzeigersinn), in dem man die Einstellschraube langsam mit einem kleinen Schraubenzieher (b) in dem man sich dabei auf die Lampe/Lampen bezieht/beziehen die am Anfang fest leuchtet/leuchten oder sich ausschaltet/ausschalten und nach dem die Temperatur den "eingestellten" Wert erreicht hat, blinkt/blinken. *Es empfiehlt sich, diesen Vorgang nur falls wirklich erforderlich und mit Sorgfalt durchzuführen.*

7 Mit einem Bleistift auf der Eierschale eine Stelle markieren, um somit beim Drehen des Eies einen Bezugspunkt zu haben.

8 Die Eier in den dafür vorgesehenen Eierhalter legen (siehe Eiertabelle); besitzt man keine ausreichende Menge an Eiern um das Eierhalterfach vollständig zu füllen, muss man die Eier auf der Ablagefläche verteilen und nicht in die Mitte oder die Ecken legen, damit man die Luftzirkulation nicht beeinträchtigt. Den Brutapparat schließen, in dem man den Deckel in den dafür vorgesehenen Sitz positioniert.

Es empfiehlt sich auf dem Kalender den Bebrütungstag aufzeichnen.

Per Hand sollte man sorgfältig alle Eier mindestens 2 mal täglich (morgens – abends) um eine halbe Drehung wenden, bis die Markierung nicht mehr ersichtlich ist. Wenn mit manuellem Eierdreher ausgestattet, sorgfältig so lange im Uhrzeigersinn drehen bis alle Eier bewegt wurden (dies hängt von der Art der bebrüteten Eier ab). *Noch bevor man den Brutapparat aus jeglichem Grund öffnet, immer den Stecker aus der Steckdose ziehen, um Temperaturschwankungen zu verhindern; es empfiehlt sich jedoch den Brutapparat nur falls wirklich erforderlich und nur für kurze Zeit zu öffnen.*

9 Während den letzten 3 Tagen vor dem Ausschlüpfen den Brutapparat vorbereiten: - das Becken in allen Fächern vollständig mit Wasser füllen (a) (COVATUTTO 7 "u","x","y","z", COVATUTTO 16 / 16L "1" e "2"). Eier nicht mehr drehen.

Während diesen 3 Tagen den Brutapparat nur falls unbedingt erforderlich, öffnen. Die Geburten können 1 Tag zuvor beginnen und 2 Tage nach dem bestimmten Datum zustande kommen (z.B. 21 Tage für die Hühner).

HAFTUNGSAUSSCHLUSS

Nach Neubearbeitungen, Änderungen und / oder technischen Innovationen, könnte ein Teil der in dieser Dokumentation enthaltenen Anleitungen, Spezifikationen und Bilder abweichen. Die darin beschriebenen Elemente sind nur für illustrative Zwecke bestimmt, und könnten nicht auf Sie zutreffen. Es bestehen keine Rechte oder Anspruchsrechte durch die in diesem Handbuch enthaltene Beschreibung.

FR

1 Retirer la couveuse de son emballage.

Poser la couveuse sur une surface plane et solide à une hauteur d'environ 80 cm et dans un milieu à température comprise entre 17°C et 25°C (62°F-77°F) et un taux d'humidité compris entre 55 % et 75 %. *Maintenir la couveuse loin de toute source de chaleur, courant d'air ou fenêtre afin d'éviter les écarts de température.*

2 Lire attentivement le livret d'instructions. (Annexe A)

3 Monter les accessoires fournis. Positionner le thermomètre sans le retirer de son étui (a), en s'assurant que l'échelle de lecture se trouve bien en face de la "loupe" (b).

Monter le dispositif de retournement manuel (covatutto 16L).

4 Verser de l'eau tiède en remplissant les bacs (dans les compartiments "u" et "x" pour COVATUTTO 7) ou en utilisant le bac de chargement de l'eau préposé à cet effet dans le compartiment "1" (COVATUTTO16 et 16L).

Penser à effectuer cette opération tous les deux jours environ ou selon les besoins.

5 Brancher la fiche à la prise de réseau (la couveuse doit alors être fermée et sans oeufs). Attendre 3-4 heures jusqu'à ce que la/les ampoule/ampoules, qui au départ restera/resteront toujours allumée/allumées, commence/commenceront à clignoter, signalant que la température intérieure commence à se stabiliser.

6 Vérifier sur l'échelle du thermomètre que le liquide contenu arrive à proximité de la ligne de référence rouge ou des 100°F sans nécessairement coïncider avec celle-ci (a) ; sinon, régler la température en l'augmentant (dans le sens des aiguilles d'une montre) ou en la diminuant (sens contraire des aiguilles d'une montre) en tournant la vis de réglage lentement avec un petit tourne-vis (b), en faisant référence à la/les ampoule/ampoules qui au début restera/resteront toujours allumée/allumées ou toujours éteinte puis commencera/commenceront à clignoter lorsque la température intérieure aura atteint la valeur au-delà de celle correspondant au "réglage". *Nous conseillons d'effectuer cette opération uniquement en cas de nécessité et avec la plus grande délicatesse.*

7 Avec un crayon de type graphite, faire un marquage de la zone de la coquille des oeufs pour avoir une référence au moment de les tourner.

8 Poser les oeufs dans le compartiment à oeufs approprié (voir tableau type d'œufs) ; si l'on ne dispose pas d'une quantité d'œufs suffisante pour remplir le compartiment à oeufs, ces derniers devront être répartis sur la surface même de façon équilibrée pour assurer la circulation de l'air. Noter sur un calendrier le jour d'incubation. Refermer la couveuse en mettant en place le couvercle.

Il est conseillé de noter sur un calendrier la date d'incubation.

Retourner manuellement et délicatement tous les oeufs au moins deux fois par jour (matin et soir) en effectuant un demi-tour jusqu'à ce que le marquage indiqué plus haut se retrouve en dessous. Si muni de dispositif de retournement manuel, tourner délicatement le dispositif de retournement dans le sens des aiguilles d'une montre un nombre de fois suffisant à déplacer tous les oeufs (cela dépendra de la typologie des oeufs incubés). *N.B. : avant d'ouvrir la couveuse, pour quelque motif que ce soit, il faut toujours débrancher la prise afin d'éviter tout écart de température ; il est conseillé toutefois de n'ouvrir la couveuse que pour effectuer les opérations nécessaires et pour de courtes durées.*

9 Durant les 3 jours qui précèdent l'éclosion, préparer la couveuse : remplir complètement les bassines d'eau dans tous les compartiments (a) (COVATUTTO 7 "u","x","y","z", COVATUTTO 16 / 16L "1" e "2").

Ne pas retourner les oeufs.

Ne pas ouvrir la couveuse durant ces 3 jours sauf en cas de nécessité absolue.

Les naissances peuvent commencer un jour avant et se terminer deux jours après la date pré-établie (ex. : 21 jours pour les poulets).

EXCLUSION DE RESPONSABILITÉ

Pour des raisons de mises à jour, de modifications et/ou d'innovations techniques, certaines parties des instructions contenues dans ce livret pourraient être modifiées. Les éléments ci-dessus sont fournis à titre purement indicatif et pourraient ne pas s'appliquer à Votre cas spécifique. Il n'est pas possible d'obtenir des droits légaux ou des revendications portant sur la description mentionnée dans le présent livret.

ES

1 Sacar la incubadora del embalaje.

Apoyar la incubadora en un soporte plano y solido a un altura aproximada de 80cm. en una habitación con temperatura comprendida entre 17°C a 25°C (62°F-77°F) y un porcentaje de humedad entre 55 y el 75%.

Es recomendable colocar la incubadora alejada de focos de calor, corrientes de aire y ventanas para evitar cambios de temperatura.

2 Leer el manual de instrucciones con atención. (Anexo A)**3** Montar los accesorios entregados.

Colocar el termómetro sin sacarlo de la protección plástica (a) asegurándose que la escala de lectura se corresponde con la "lente" (b).

Montar el girahuevos manual (covattutto 16 L).

4 Verter agua tibia llenando las cubas (en los compartimentos "u" y "x" para COVATUTTO 7) o utilizando la cuba correspondiente "carga agua" en el compartimento "1" (COVATUTTO 16 y 16L).

Acordarse de efectuar esta operación cada 2 días o cuando sea necesario.

5 Conectar el enchufe a la toma de corriente (con la incubadora cerrada y sin huevos). Esperar 3/4 de hora hasta que la/las bombilla/bombillas, que al principio estará/estaran siempre encendida/e, comenzará/án a funcionar con intermitencias informando que la incubadora interior esta estabilizada.**6** Controlar que el termómetro este a la altura de la línea roja o del 100°F si no coincidiera con esa marca (a) regular la temperatura aumentandola (girar en sentido agujas reloj) o disminuiendola (en sentido contrario agujas del reloj) haciendo girar el tornillo de regulación lentamente con un pequeño destornillador (b) observar la/las bombilla/bombillas que al principio estara/estaran siempre encendida/e o apagado/e y luego lucira/an de forma intermitente solo cuando la temperatura interna alcance el valor al que lo hayamos "regulado". *Aconsejamos hacer esta operación solo en caso necesario y con mucha delicadeza.***7** Con un lápiz tipo grafito hacer una marca en los huevos para poder tener una referencia al hacer el volteo.**8** Colocar los huevos en el vano portahuevos (ver tabla tipos de huevos) si no se dispone de una cantidad suficiente para llenar todo el vano, distribuirlos por todo el fondo sin concentrarlos en el centro para facilitar la circulación del aire.

Colocar la tapa transparente en su sitio.

Es aconsejable anotar las fechas de incubación en un calendario.

Voltear manualmente y con delicadeza todos los huevos como mínimo 2 veces al día (mañana-noche) girandolos media vuelta dejando la marca que esta arriba termine abajo. Si se han equipado con girahuevos manual, girar delicadamente en el sentido de las agujas del reloj durante un número de veces suficiente para mover todos los huevos (dependerá del tipo de huevos incubados). *N.B. antes de abrir la incubadora, por cualquier motivo, es necesario desconectar el enchufe, para evitar desestabilizar la temperatura; se aconseja abrir la incubadora solo para hacer las operaciones necesarias y por tiempos cortos.*

9 Durante los últimos tres días antes del nacimiento, rellenar con agua completamente en todos los compartimentos (a) (COVATUTTO 7 "u", "x", "y", "z", COVATUTTO 16 / 16L "1" e "2").

No voltear los huevos.

No abrir la incubadora en estos tres días si no es extremadamente necesario.

El nacimiento puede iniciarse 1 día antes o terminar 2 días después de la fecha prevista (P.E. 21 días para huevos gallina).

EXCLUSION DE RESPONSABILIDAD

Nos reservamos el derecho de modificar con innovaciones técnicas, estas instrucciones, las especificaciones y la imágenes que están en esta documentación pueden variar. Los documentos solo a título informativo y pueden no ser aplicables en casos específicos. No es posible obtener derechos legales o reclamaciones utilizando los datos y descripciones del presente manual.

PT

1 Tirar a chocadeira da embalagem.

Colocar a chocadeira numa superfície firme a uma altura de cerca de 80 cm num ambiente com temperatura entre os 17°C e 25°C (62°F-77°F) e humidade entre os 55% e 75%. *Recomenda-se manter a chocadeira longe de fontes de calor, correntes de ar e janelas para evitar as perigosas mudanças de temperatura.*

2 Ler com atenção o manual de instruções. (Anexo A)**3** Montar os acessórios em dotação. Posicionar o termómetro sem o tirar do estojo (a), verificando se a escala de leitura está em correspondência da "lente" (b).

Montar o vira-ovos manual (covattutto 16L).

4 Derramar água morna enchendo os tanques (nos compartimentos "u" e "x" para COVATUTTO 7) ou utilizando o tanque apropriado "carrega água" no compartimento "1" (COVATUTTO 16 e 16L).

Lembrar-se de efetuar a operação mais ou menos cada 2 dias ou sempre que for necessário.

5 Ligar a ficha a corrente (com a chocadeira fechada e sem ovos). Aguardar 3/4 horas ate quando a lâmpada/as que no começo ficar sempre acesa/as, começa/ar a piscar sinalizando que a temperatura interior começa a estabilizar.**6** Verificar na escala do termómetro se o líquido contido chega perto da linha de referência vermelha ou dos 100°F sem coincidir necessariamente com a mesma (a); de outra forma pode regular a temperatura aumentando-a (no sentido horário) ou diminuindo-a (no sentido anti-horário) girando o parafuso de regulação devagar com uma pequena chave de fendas (b) consultando lâmpada/as que no início ira ficar sempre acesa/as ou sempre apagada/as e depois ira começa/ar a piscar somente quando a temperatura no interior tiver alcançado o valor consequente ao "regulado". *Recomenda-se efetuar esta operação somente no caso de necessidade e com delicadeza.***7** Com um lápis marcar uma zona da casca dos ovos para ter uma referência no momento da rotação.**8** Colocar os ovos no vão porta-ovos apropriado (ver a tabela tipologia dos ovos); não tendo uma quantidade de ovos suficiente para poder encher o vão porta-ovos, estes, deverão ser distribuídos no mesmo plano sem os concentrar no centro ou nos lados de modo a permitir a circulação do ar.

Fechar a chocadeira colocando a tampa no seu lugar.

Aconselha-se anotar no calendário a data da incubação.

Virar manualmente com delicadeza todos os ovos pelo menos 2 vezes por dia (manhã-noite) girando-os meia volta até que a marcação fique para baixo. Se dotadas de vira-ovos manual, girar delicadamente no sentido horário por um número de vezes suficiente para mover todos os ovos (dependendo da tipologia de ovos em incubação). *N.B. antes de abrir a chocadeira, por qualquer motivo, deve-se sempre desligar a tomada da rede de alimentação para evitar mudanças de temperatura; de qualquer forma aconselha-se a abrir a chocadeira sómente para executar as operações necessárias e por períodos breves.*

9 Nos últimos 3 dias antes da abertura dos ovos preparar a chocadeira: - encher completamente o tanque com água em todos os compartimentos (a) (COVATUTTO 7 "u", "x", "y", "z", COVATUTTO 16 / 16L "1" e "2").

Não virar mais os ovos.

Não abrir a chocadeira nestes 3 dias se não for estritamente necessário.

Os nascimentos podem começar 1 dia antes e terminar 2 dias depois do dia previsto (ex. 21 dias para os frangos).

EXCLUSÃO DE RESPONSABILIDADE

Depois das atualizações, modificações e/ou inovações tecnológicas, uma parte das instruções, das especificações e das imagens incluídas neste documento poderão ser diferentes. Os elementos aí descritos devem ser considerados só como exemplos e poderão não ser aplicáveis ao vosso caso específico. Não é possível obter direitos legais ou reivindicações da descrição efetuada neste manual.