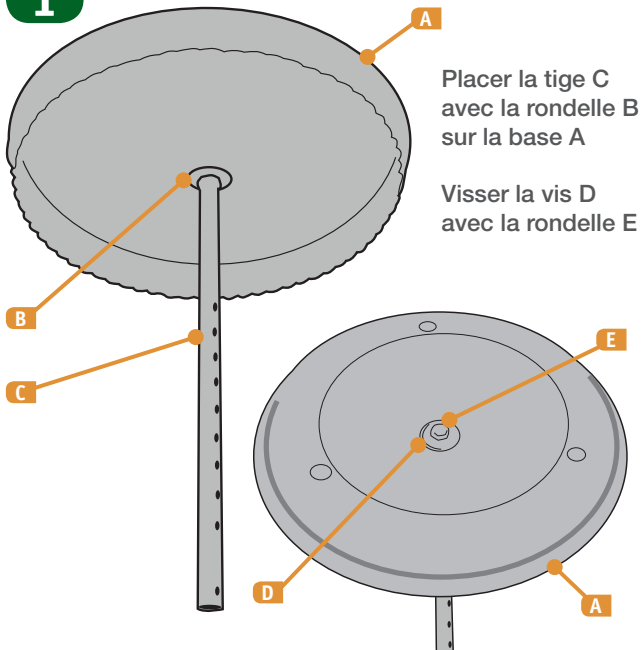


MANGEOIRE À TRÉMIE MÉTAL

1

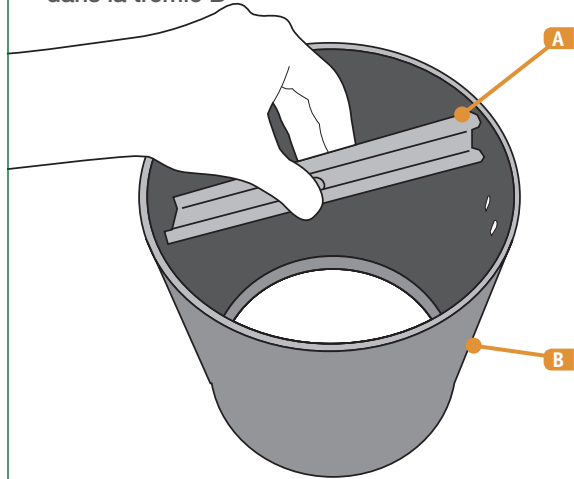


Placer la tige C
avec la rondelle B
sur la base A

Visser la vis D
avec la rondelle E

2

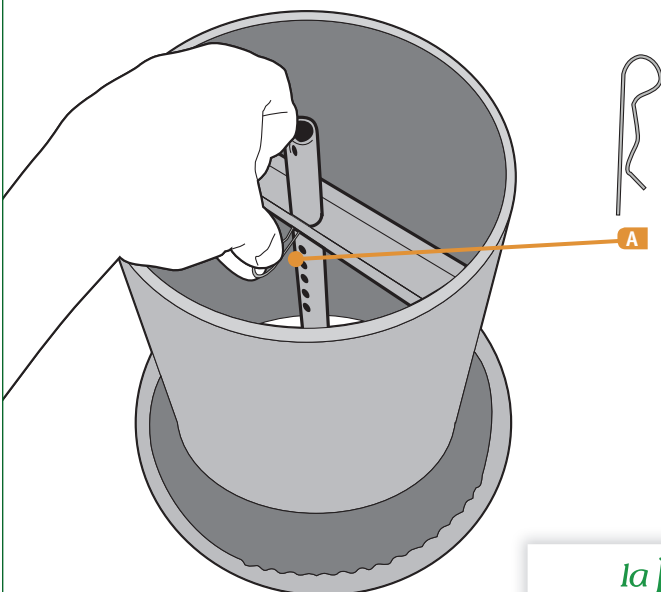
Emboîter les barres de renfort A
dans la trémie B



La barre de renfort la plus longue s'insère
du côté le plus large de la trémie

3

Règlez le niveau de la trémie
à l'aide de la goupille A



4

Remplissez d'aliment, refermez le couvercle !

Si vous utilisez l'option
protège-pluie, installez-le
avant de mettre
le couvercle.

